

Ravintolalaitteet 900XP Yhtenäistasoliesi, pöytämalli

KAPPALE # _____

MALLI # _____

NIMI # _____

SIS # _____

AIA # _____



391046 (E9HOED2000)

TASOLIESI, PÖYTÄM. 400
MM

Lyhyt spesifikaatio

Kapp. Nro.

Edistyksellisen teknologian ja korkean suorituskyvyn ansiosta 900 XP laitesarja soveltuu erinomaisesti ravintoloille sekä isommille laitoskeittiöille, jotka tarvitsevat tehokkuutta ja korkeaa tuottavuutta.

Sarjan laitteet ovat 930 mm syviä ja leveysvaihtoehtoina on 400 mm, 800 mm tai 1200 mm. Sarjassa on paljon energiatehokkuuteen ja ympäristöstävällisyyteen liittyviä ratkaisuja ja kaikki laitteet ovat valmistettu laadukkaasta ruostumattomasta teräksestä.

Ominaisuudet

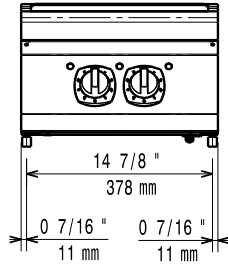
- Yhtenäinen keittotasoa on valmistettu hiiliteräksestä. Se on sileä ja helppo puhdistaa.
- 2 erillisesti ohjattavaa keittoaluetta.
- Lämmitys vahvistettujen vastusten kautta.
- Eri lämpötila-alueiden asetus tuottaa tasoon lämpötilaeron erilaisia ruoanvalmistustarpeita varten.
- Erikokoisia kattiloita voidaan käyttää samanaikaisesti suuren yhtenäisen kuumennustason ansiosta.
- Kattilat voidaan siirtää helposti alueelta toiselle ilman nostamista.
- Kaikki pääkomponentit sijaitsevat laitteen edessä ja ovat helposti huollettavissa.
- Käyttösäätimet ovat suunniteltu tiiviiksi estäen veden pääsyn laitteeseen.
- Soveltuu työtasolle asennettavaksi.

Rakenne

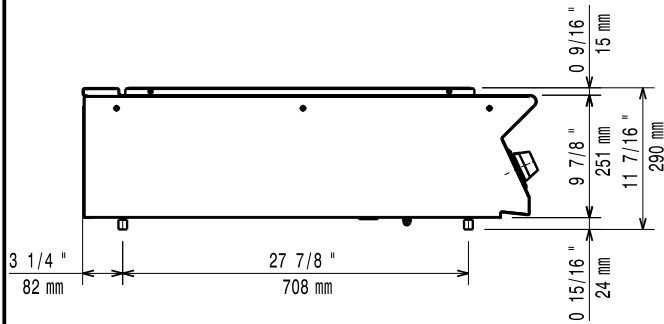
- Syvyys (93 cm) takaa suuremman työskentelytilan.
- Ulkopaneelit ruostumatonta terästä ja Scotch Brite -viimeistelyllä.
- Laitteet ovat valmistettu laserleikkaamalla, jolloin saumakohdat ovat yhtenäisiä, eikä liikataskuja pääse muodostumaan. Puhtaanapito on helppoa.
- Suojausluokka IPX5

HYVÄKSYNTÄ: _____

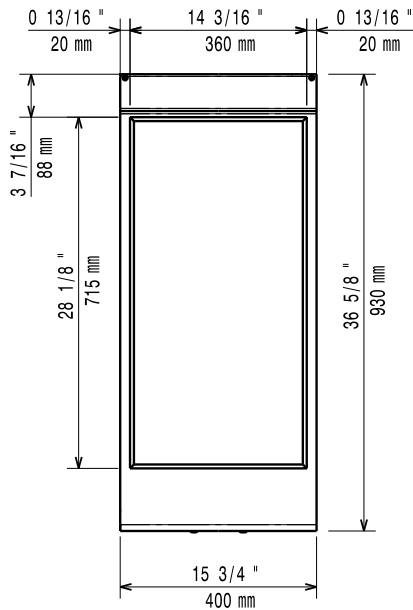
Edestä



Sivulta


 EI = Sähköliitäntä
 EQ = Ekvipotentiali ruuvi

Päältä


Sähkö

380-400 V/3N ph/50-60 Hz

Jännite:

Kokonaisteho:

7 kW

Avaintieto

Paistoalan syvyys:

Paistoalan leveys:

Työskentelylämpötila MIN:

Työskentelylämpötila MAX:

Ulkomitat, leveys:

400 mm

Ulkomitat, syvyys:

930 mm

Ulkomitat, korkeus:

250 mm

Nettopaino:

60 kg

Sertifiointi ryhmä

EH92S

Lisävarusteet

- Liitossarja PNC 206086
- Tuki 800 mm silta-asennus PNC 206137
- Tuki 1000 mm silta-asennus PNC 206138
- Tuki 1200 mm silta-asennus PNC 206139
- Tuki 1400 mm silta-asennus PNC 206140
- Tuki 1600 mm silta-asennus PNC 206141
- Tuki 400 mm silta-asennus PNC 206154
- Vesihana juoksuputkella PNC 206289
- Vesiputken jatko hanalle 900XP PNC 206290
- Tuuletuskanavan korotusritilä, 400mm PNC 206303
- Sivukaide oikea/vasen (900XP) PNC 216044
- Etukaide, 400mm PNC 216046
- Etukaide, 800mm PNC 216047
- Etukaide, 1200mm PNC 216049
- Etukaide, 1600mm PNC 216050
- Leveä kaide, 400 mm PNC 216185
- Leveä kaide, 800mm PNC 216186
- 2 kpl sivupeitelevyt 250x900 mm PNC 216278